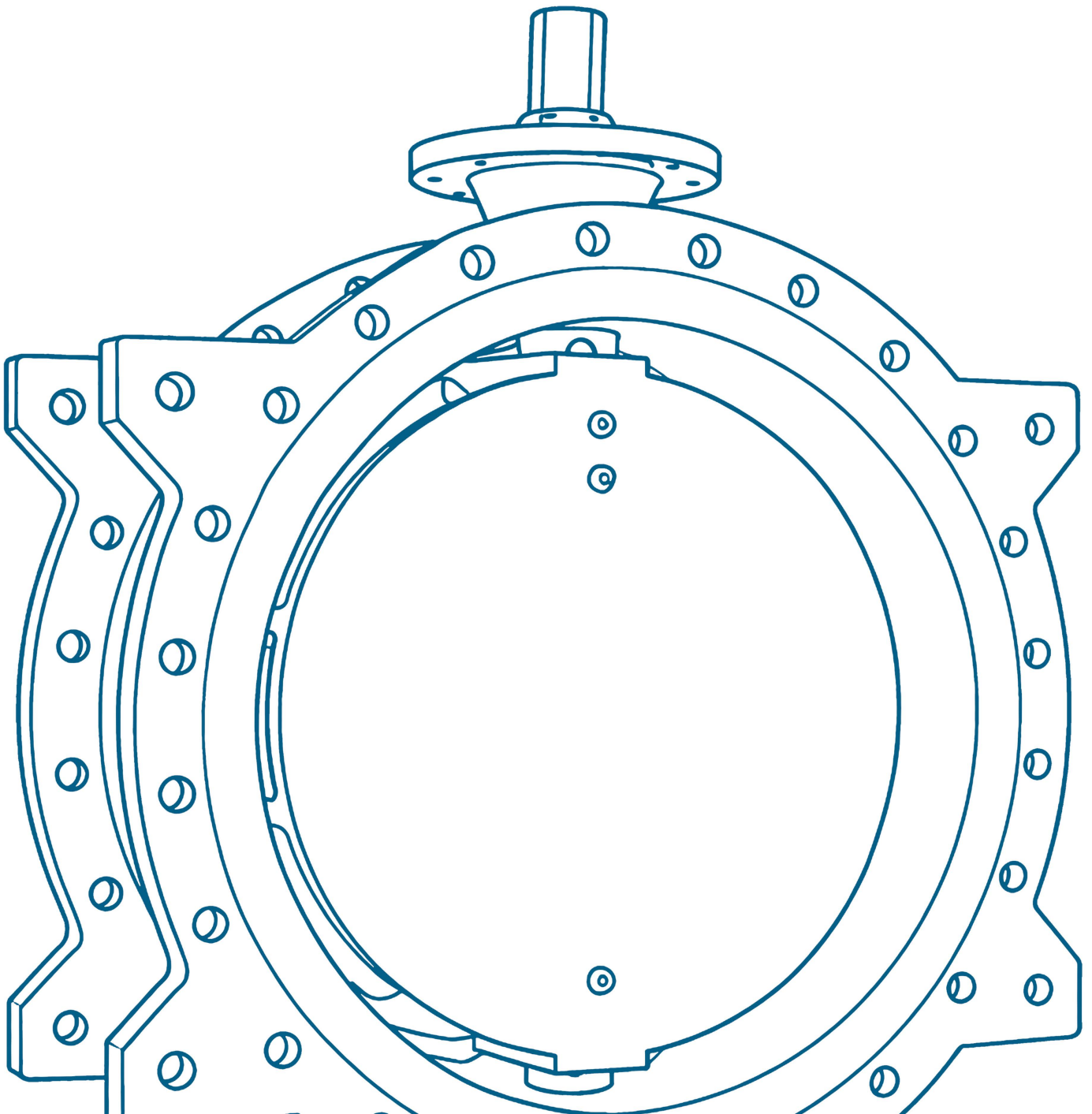


CATÁLOGO DE VÁLVULAS INTERSAN



SUMÁRIO

1. Certificações.....	1
2. Válvulas Especiais para Saneamento.....	2
3. Válvula Borboleta Série WD AWWA.....	2
4. Válvula Retenção de Fechamento Rápido: Série RFR.....	3
5. Válvula Retenção de Fechamento Rápido Wafer 50mm a 500mm.....	3
6. Válvula Retenção de Fechamento Rápido Flangeada 50mm a 500mm.....	4
7. Válvula Retenção de Fechamento Rápido Flangeada 600mm a 1200mm.....	4
8. Válvula Borboleta Concêntrica: Série NW AWWA.....	5
9. Válvula Borboleta Bi Excêntrica Série MS ISO 5752 Série 13.....	6
10. Válvulas Borboleta Concêntricas: Séries NE, NF, NP NT e DS.....	7
11. Válvula Gaveta Cunha Emborrachada: Série VGI.....	8
12. Válvula Gaveta Cunha Emborrachada DN 50mm a 100mm.....	8
13. Válvula Gaveta Cunha Emborrachada DN 50mm a 600mm.....	9
14. Atuadores e Acessórios Inter-Tork.....	9
15. Inter-Service.....	10
16. Fale Conosco.....	11

Certificações

Os produtos InterAtiva são testados e atestados pela qualidade, desempenho, durabilidade e baixa manutenção.

A Interativa é certificada pelo API (American Petroleum Institute), com o sistema de gestão da qualidade homologado pela API SPEC Q1, e os produtos possuem o monograma API 609.



Mercados de Atuação

Possuímos soluções inteligentes e especialmente projetadas para cada um dos segmentos de mercado nos quais atuamos.

Engenharia

A InterAtiva possui engenharia própria e é reconhecida como uma grande desenvolvedora de soluções para necessidade de cada cliente. Customizamos projetos e atendemos requisitos especiais para aplicações específicas. Com objetivo de superar as expectativas e entregar soluções de alta performance com inovação, excelência e qualidade.



Válvulas Especiais para Saneamento

Os projetos das válvulas de saneamento visam atender às mais diversas exigências das concessionárias desse mercado, através de expertise e seguindo rigorosamente os padrões normativos, como ABNT-15768 / AWWA-C504 / ISO-5752 / DIN-593.

Válvula Borboleta Série WD AWWA

A válvula borboleta Série WD foi projetada para o crescente mercado de saneamento, tratamento de água e efluentes.



Norma de construção: AWWA C-504

Extremidades: Wafer e Flangeada | Corpo longo e curto

Face a face: Standard AWWA C-504 | ISO 5752 S13

Limites de pressão: PN10, PN16 e PN25

Classe de vedação: Classe VI (Estanque)

Dimensões: 80 a 1800mm

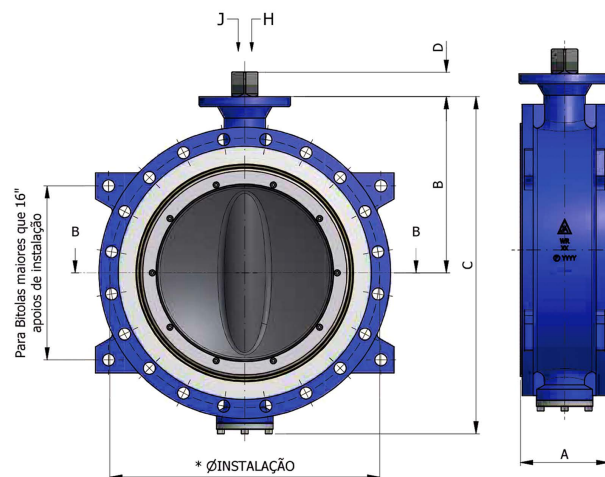
Sede: Elastômero e Poliuretano

Materiais: FoFo Nodular ASTM A536 Gr.65.45.12;

Aço Inox ASTM A351 Gr.CF8M; EPDM; Buna N;

Aço Inox ASTM A276 Tp.410; Aço Inox ASTM A276 Tp.304;

Aço Inox ASTM A564 Tp.630 (17-4ph); Bronze;



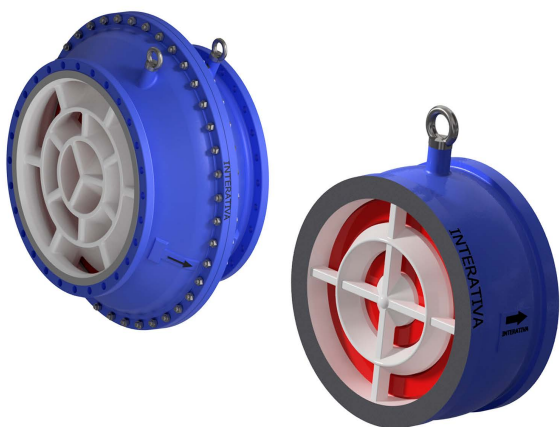
DN	100 (4")	150 (6")	200 (8")	250 (10")	300 (12")	350 (14")	400 (16")	450 (18")	500 (20")	600 (24")	700 (28")	800 (32")	900 (36")	1000 (40")	1200 (48")	
A	127	127	152	203	203	203	203	203	203	203	305	305	305	305	381	
B	154	190	225	250	274	328	421	369	404	454	520	577	654	715	817	
C	281	360	420	495	532	602	751	725	781	890	1000	1144	1271	1391	1625	
D	15	18	23	23	28	28	36	38	48	47	46	108	104	108	125	
□ H (Quadrado)	□ 14	□ 17	□ 22	□ 22	□ 27	□ 27	□ 36	□ 36	□ 46	□ 46	□ 46	-	-	-	-	
∅ J (Chavetado)	-	-	-	-	-	-	-	-	-	-	-	∅ 72 ∅ 80	∅ 91,6	∅ 98	∅ 120	
ISO 5211	F07	F10	F10	F10	F12	F12	F14	F16	F16	F16	F16	F16	F25	F25	F25	F30

*Para valores definitivos, consulte-nos.

Valores orientativos* em milímetros (mm).

Válvula Retenção de Fechamento Rápido Série RFR

A Válvula Retenção de Fechamento Rápido foi projetada para mitigar ou até eliminar o golpe de aríete em sistemas de bombeamento de água tratada e outros fluidos industriais.



Norma de construção: API 594

Extremidades: Wafer/Flangeada

Face a face: API 594 e especial

Limites de pressão: PN10, PN16, PN25 e PN40

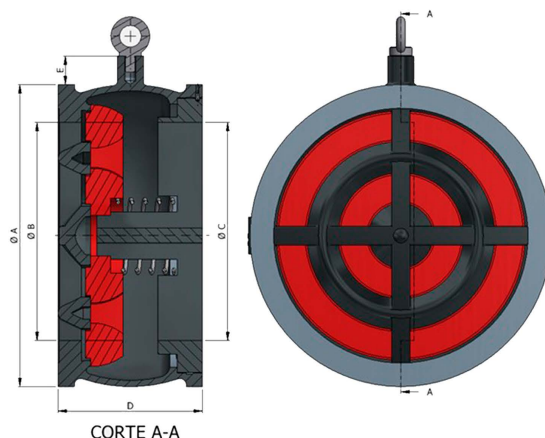
Classe de vedação: Estanque

Dimensões: RFR: 2" (50mm) a 48" (1.200mm)

Sede: Poliuretano

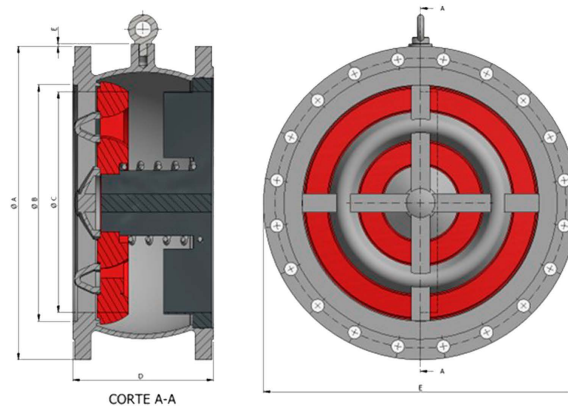
Materiais: FoFo Nodular ASTM A536 Gr.65.45.12;
ASTM A-351 Gr. CF8M; Poliuretano; AISI 302 e especiais.

Válvula Retenção de Fechamento Rápido Wafer DN 50mm a 500mm



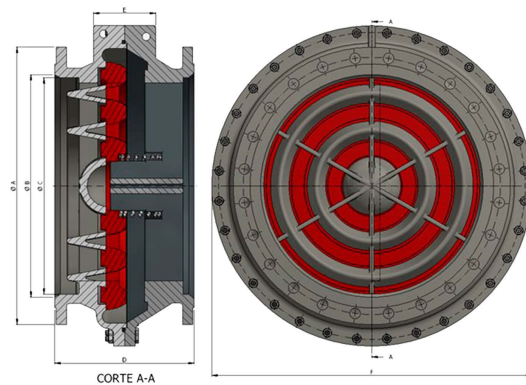
DN (NPS)	50 (2")	75 (3")	100 (4")	150 (6")	200 (8")	250 (10")	300 (12")	350 (14")	400 (16")	450 (18")	500 (20")
Ø A	107	132	162	218	270	327	385	440	485	545	590
Ø B	52	86	104	145	200	267	307	336	410	460	505
Ø C	52	86	104	145	185	252	300	297	400	450	500
D	50	80	100	98	127	146	181	184	232	300	292
E	15	15	18	22	25	38	40	24	46	40	42

Válvula Retenção de Fechamento Rápido Flangeada DN 50mm a 500mm



DN (NPS)	50 (2")	80 (3")	100 (4")	150 (6")	200 (8")	250 (10")	300 (12")	350 (14")	400 (16")	450 (18")	500 (20")
Ø A	165	200	220	285	340	400	455	505	565	615	670
Ø B	52	86	104	145	200	267	307	336	410	460	505
Ø C	52	86	104	145	185	252	300	297	400	450	500
D	50	80	100	98	127	146	181	184	232	300	292
E	15	15	18	22	25	38	40	24	46	40	42

Válvula Retenção de Fechamento Rápido Flangeada DN 600mm a 1200mm



DN (NPS)	600 (24")	700 (28")	750 (30")	800 (32")	900 (36")	1000 (40")	1200 (48")
Ø A	780	895	1071	1015	1115	1230	1455
Ø B	617	730	869	823	920	1047	1230
Ø C	600	710	845	800	900	1047	1200
D	435	500	594	515	710	730	900
E	200	215	220	230	250	260	320
F	890	980	1250	1184	1350	1361	1895

Válvula Borboleta Concêntrica Série NW AWWA

A válvula borboleta Série NW atende à norma AWWA C504, com conexão wafer, e abrange dimensões entre 80mm e 500 mm, proporcionando menor peso nas instalações das tubulações.



Norma de construção: AWWA C504

Extremidades: Wafer

Face a face: AWWA C504

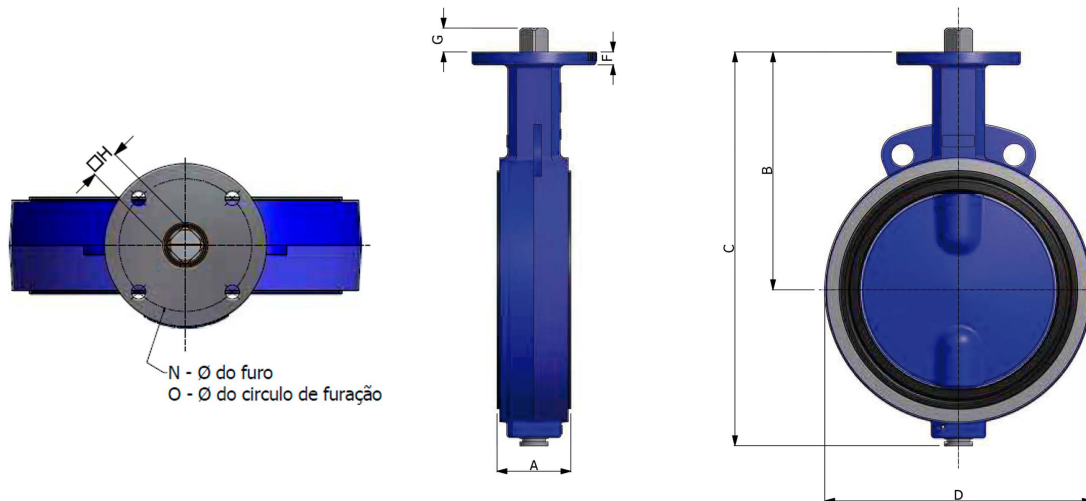
Limites de pressão: PN10 e PN16

Classe de vedação: Classe VI (Estanque)

Dimensões: 80mm a 500mm

Sede: Elastômero e Poliuretano

Materiais: FoFo Nodular ASTM A536; Gr.65.45.12;
Aço Inoxidável ASTM A351 Gr.CF8M; EPDM; Buna N;
Aço Inox ASTM A276 Tp.410; Aço Inox ASTM A276 Tp.304;
Aço Inox ASTM A564 Tp.630 (17-4ph); Bronze.



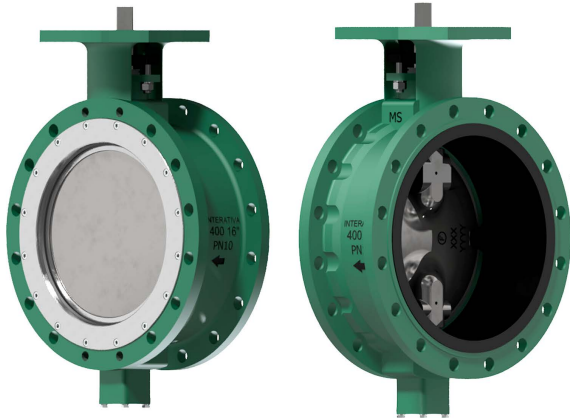
DN	75 (3")	100 (4")	150 (6")	200 (8")	250 (10")	300 (12")	350 (14")	400 (16")	450 (18")	500 (20")
A	50,8	57,2	71,4	74,6	79,4	85,7	96,3	105	117	130
B	162	181	210	240	286	310	350	375	401	427
C	248	281	334	397	476	552	641	676	743	794
D	133	172	219	276	337	406	432	486	546	603
E	85	107	154	199	248	300	336	382	436	487
F	12	12	12	12	12	12	22	22	22	22
G	15	15	15	20	20	25	31	31	40	40
H	14	14	17	17	22	22	27	27	36	36
N	7 & 9	7 & 9	9	9 & 11	11	11	13	13	17	17
O	50 & 70	50 & 70	70	70 & 102	102	102	125	125	140	140
ISO 5211	F05 & F07	F05 & F07	F07	F07 & F10	F10	F10	F12	F12	F14	F14

*Para valores definitivos, consulte-nos.

Valores orientativos* em milímetros (mm).

Válvula Borboleta Bi Excêntrica Série MS ISO 5752 Série 13

A InterAtiva, com sua versatilidade e capacidade técnica, disponibiliza a seus clientes válvulas especialmente desenvolvidas para o segmento de saneamento.



Norma de construção: DIN 593

Extremidades: Flangeada

Face a face: ISO 5752 Série 13

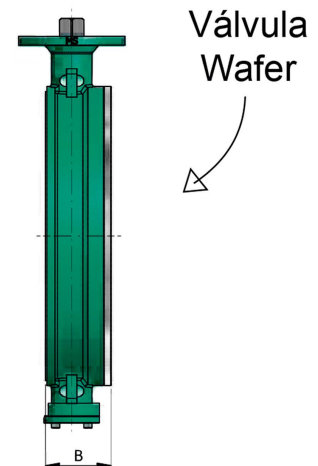
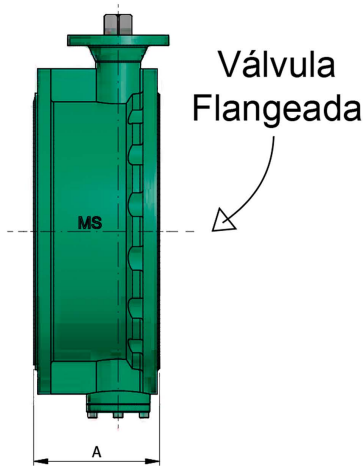
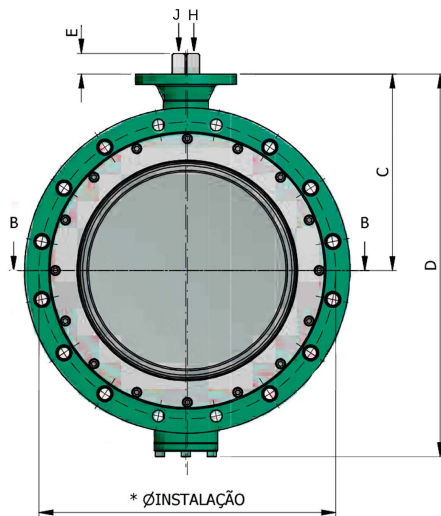
Limites de pressão: PN 10 | PN 16 | PN 25

Classe de vedação: Classe VI (Estanque)

Dimensões: 100 a 1200mm

Sede: EPDM | BUNA

Materiais: FoFo Nodular ASTM A53 Gr.65.45.12;
ASTM A-351 Gr. CF8M; EPDM; AISI 302.



DN	100 (4")	150 (6")	200 (8")	250 (10")	300 (12")	350 (14")	400 (16")	450 (18")	500 (20")	600 (24")	700 (28")	800 (32")	900 (36")	1000 (40")	1200 (48")
A Flangeada ISO 5752 Série 13	127	140	152	165	178	190	216	222	229	267	292	318	330	410	470
B Wafer ISO 5752 Série 20	52	56	60	68	78	78	102	114	127	154	165	190	203	216	254
C	142,5	195	245	294	346	305	341	367	394	483	514	615,5	719	825	1030
D	274,5	324	376	426	476	598	654	708	763	921	1008	1120	1220	1325	1523
E	14	17	22	22	27	27	27	36	36	46	55	108	108	128	128
□ H (Quadrado)	□ 14	□ 17	□ 22	□ 22	□ 27	□ 27	□ 27	□ 36	□ 36	□ 46	□ 55	-	-	-	-
Ø J (Chavetado)	-	-	-	-	-	-	-	-	-	-	-	Ø 80	Ø 80	Ø 98	Ø 98
ISO 5211	F07	F10	F12	F12	F12	F14	F12	F16	F16	F16	F16	F25	F25	F30	F30

*Para valores definitivos, consulte-nos.

Valores em milímetros (mm)

Válvulas Borboleta Concêntricas Séries NE, NF, NP, NT e DS

As válvulas borboleta concêntricas da InterAtiva possuem excelente qualidade, facilidade de manutenção e intercambialidade dos componentes, além de longa vida útil.



Norma de construção: API 609 Categoria A

Extremidades: Wafer, Lug e Flangeada

Face a face: API 609 Categoria A | ISO 5752 | Série 20

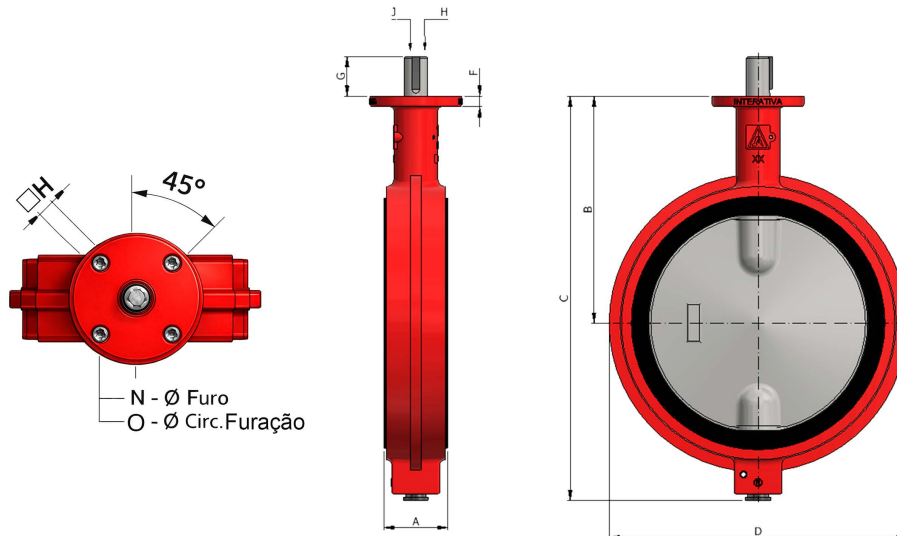
Limites de pressão: NE/NF: 150 a 250 psi | NP/NT: 150 psi | DS: 150 a 250 psi

Classe de vedação: Classe VI (Estanque) | API 598

Dimensões: NE/NP: 1½" a 12" | NF/NT: 14" a 24" | DS: 26" a 72"

Sede: Buna N / EPDM / Viton / PTFE / Hypalon / Neoprene

Materiais: FoFo Nodular ASTM A536 Gr.65.45.12;
Aço Inox A351 CF8M / CF8; Aço Carbono A216 WCB;
Revestimento em Nylon; Níquel; Aço Inox ASTM A276 410;
Bronze Alumínio ASTM B148; Aço Inox Duplex ASTM 995.
ASME M16.5 150#; NBR 7675; DIN 1092-1 PN10/PN16.



	SÉRIE NE										
	DN	1½"	2"	2½"	3"	4"	5"	6"	8"	10"	12"
A	33	44	47	47	54	57	57	63	71	81	
B	130	143	156	162	181	197	210	240	286	310	
C	191	216	235	248	281	310	334	397	476	552	
D	88	102	121	133	172	194	219	276	337	406	
E	43	58	73	85	107	130	154	199	248	300	
F	10	12	12	12	12	12	12	12	12	12	
G	25	15	15	15	15	20	20	20	25	25	
H	11	14	14	14	14	17	17	17	17	22	
N	7	7 & 9	7 & 9	7 & 9	7 & 9	9	9	9 & 11	11	11	
O	50	50 & 70	50 & 70	50 & 70	50 & 70	70	70	70 & 102	102	102	
ISO 5211	F05	F05 & F07	F05 & F07	F05 & F07	F05 & F07	F07	F07	F07 & F10	F10	F10	
	SÉRIE NF										
	DN	14"	16"	18"	20"	24"					
	A	77	99	112	125	152					
	B	350	375	401	427	491					
	C	641	676	743	794	914					
	D	432	486	546	603	718					
	E	336	382	436	487	593					
	F	22	22	22	22	22					
	G	31	31	40	40	49					
	H	27	27	36	36	46					
N	13	13	17	17	23						
O	125	125	140	140	165						
ISO 5211	F12	F12	F12	F14	F14						

*Para valores definitivos, consulte-nos.

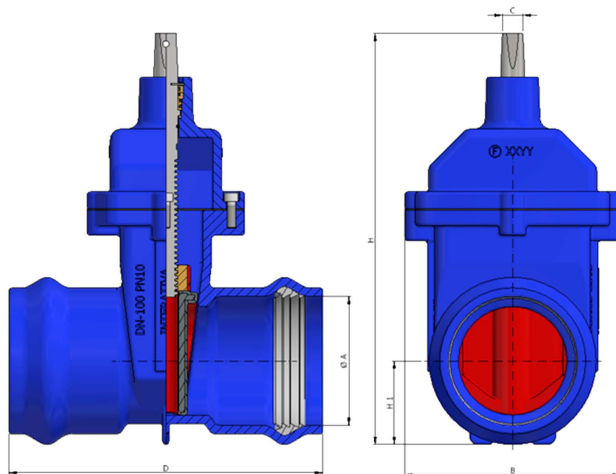
Válvula Gaveta Cunha Emborrachada Série VGI

As válvulas gavetas tem o conceito simples e robusto garantindo total confiança, durabilidade e a melhor performance para uma válvula de bloqueio. A cunha revestida em borracha confere uma ótima estanquidade e proteção contra corrosão.



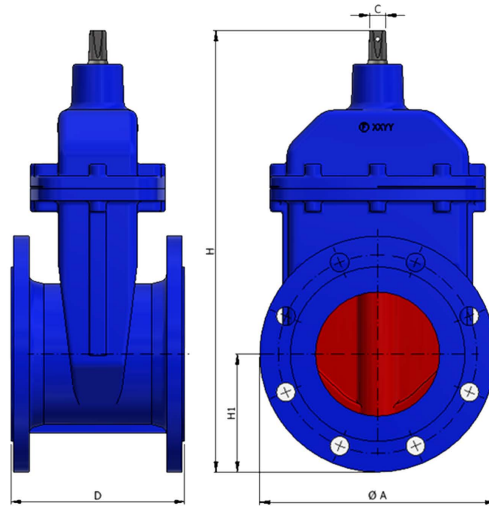
Norma de construção: NBR 14968
Extremidades: NBR 7675/Flangeada NBR 5647/Bolsa
Face a face: NBR 14968 - Série 14 / Série 15
Limite de pressão: PN10, PN16, PN25 e PN40
Classe de vedação: NBR 14968 EN 1074-1 e EN 12266
Dimensões: DN 50mm a 100mm 50mm a 600mm
Sede: Emborrachada (Ferro dúctil + EPDM) Buna N
Materiais: FoFo Nodular ASTM A536 Gr.65.45.12; Buna N; EPDM Aço Inox ASTM A276 Gr. TP410;

Válvula Gaveta Cunha Emborrachada Encaixe para Bolsa DN 50mm a 100mm



DN (NPS)	50 (2")	75 (3")	100 (4")
A	60	85	110
B	130	173	200
C	14,5	16	19
D	206	236	290
H	257	305	380
H 1	44,5	61	178

Válvula Gaveta Cunha Emborrachada Flangeada DN 50mm a 600mm



DN (NPS)	50 (2")	80 (3")	100 (4")	150 (6")	200 (8")	250 (10")	300 (12")	350 (14")	400 (16")	450 (18")	500 (20")	600 (24")
Ø A	165	200	220	285	340	400	455	505	565	615	670	780
C	14,5	16	19	19	25	27	27	30	32	36	36	36
D	150	180	190	210	230	250	270	290	310	330	350	390
H	300	345	363	533	641	750	880	1010	1241	1250	1473	1690
H1	83	100	110	143	170	200	228	253	283	308	335	390

Atuadores e Acessórios Inter-Tork



A Inter-Tork é uma marca de engenharia e tecnologia voltada para produção de atuadores pneumáticos, acessórios, automação e instrumentação industrial. Conheça toda a linha de atuadores pneumáticos Inter-Tork tipo Pinhão/Cremalheira em Alta Performance, com grande variedade de torques e sistemas de acoplamento. Atendimento e assistência local disponível em todo o território nacional.



Alavanca.



Caixa Redutora.



Atuador Pneumático.



Fim de curso.



Válvula Solenóide.

Torque de 4 a 8.000Nm para otimizar o seu dimensionamento com 34 opções de produtos.

Inter-Service

A Inter-Service oferece todo o suporte necessário em todas as fases de um projeto ou empreendimento com a seguinte convicção em mente: tão importante quanto ter um produto novo é mantê-lo em bom estado de funcionamento por meio de um suporte técnico de qualidade, orientação e assistência necessária para a manutenção ou reparo de equipamentos.

Serviços especiais prestados pela InterAtiva:

- > Acompanhamento de instalação;
- > Treinamento e consultoria;
- > Manutenção In loco;
- > Restauração;
- > Troca de válvulas de terceiros;
- > Serviços e peças com garantia de fábrica.

Antes e depois:



Manutenção:

A qualidade InterAtiva, agora também na prestação de serviços de manutenção de válvulas;



Qualidade:

A sua manutenção com qualidade e garantia de equipamento novo;



Confiança:

Confiabilidade que não tem fronteiras;



Aptidão:

Seus equipamentos em boas e qualificadas mãos;



Garantia:

Garanta seu processo;



Fale Conosco



(15) 3235-9500



Av. Garabed Gananian, 386 - 18087-340 - Distrito Industrial, Sorocaba/SP



interativa.ind.br





interativa[®]
válvulas industriais